



# Рижский завод полупроводниковых приборов

Акционерное общество ALFA  
Рига, Латвия www.alfarzpp.lv; alfa@alfarzpp.lv

(K)521CA401  
B521CA4-1  
B521CA4-2  
K554CA4  
AS527D

## Быстродействующие компараторы напряжения с противофазными стробируемыми ТТЛ-выходами

Микросхемы **521CA401, 521CA4, B521CA4-1, B521CA4-2, K521CA401, K554CA4, AS527D** являются быстродействующими стробируемыми компараторами напряжения (КН) с прямым и инверсным выходами. Аналоговая часть микросхемы состоит из двухкаскадного операционного усилителя с противофазными выходами. Выходы усилителя подключены к одному из входов ТТЛ-элементов 2-И-НЕ, входящему в цифровую часть микросхемы. Вторые входы элементов служат входами стробирования. Микросхемы изготавливаются для применения как в специальной аппаратуре, так и в аппаратуре широкого применения. КН **521CA401, 521CA4** повышенной надежности дополнительно маркируются индексом **ОСМ**.

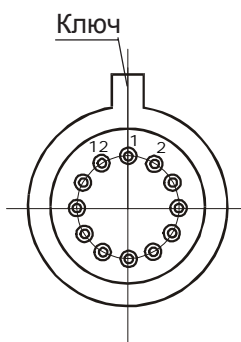
Тип изделия	Номер ТУ	Тип корпуса	Диапазон рабочих температур
521CA401	БК0.347.015 ТУ3	3107.12-1	-60°C до +125°C
521CA4	БК0.347.015 ТУ3	301.12-1	-60°C до +125°C
B521CA4-1	БК0.347.115-03 ТУ	б/к (гибкие в.)	-60°C до +100°C
B521CA4-2	БК0.347.454-04 ТУ	б/к (полиимид)	-60°C до +100°C
K521CA401	БК0.348.279-03 ТУ	3107.12-1	-45°C до +85°C
K521CA4	БК0.348.279-03 ТУ	301.12-1	-45°C до +85°C
K554CA4	БК0.348.279-03 ТУ	201.14-1	-45°C до +85°C
AS527D	-	SO-14	-45°C до +85°C

Таблица назначения выводов

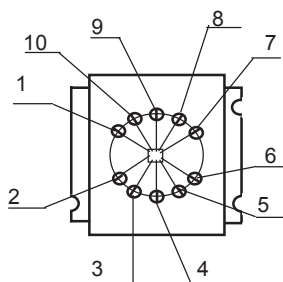
Номер вывода, тип корпуса				Обозначение	Назначение вывода
3107.12-1 301.12-1	б/к гибкие в-да	б/к полиимид	201.14-1 SO-14		
1	1	8	3	<b>- IN</b>	Аналоговый вход 1
2	2	9	4	<b>+IN</b>	Аналоговый вход 2
3	3	11	6	<b>-VS</b>	Питание $U_{CC2}$ (минус)
4	4	12	8	<b>STR2</b>	Логический вход 2 (строб 2)
5	5	13	9	<b>OUT2</b>	Логический выход 2
6	6	16	10	<b>GND</b>	Общий
7	7	1	11	<b>OUT1</b>	Логический выход 1
8	8	4	13	<b>STR1</b>	Логический вход 1 (строб 1)
9	9	5	14	<b>+VDD</b>	Питание $U_{CC3}$ (плюс)
10	10	6	1	<b>+VS</b>	Питание $U_{CC1}$ (плюс)

Схема расположения выводов

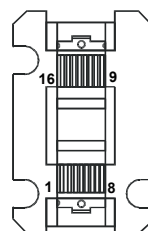
Корпус 3107.12-1



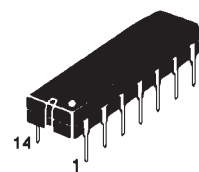
B521CA4-1 в таре



B521CA4-2 в таре



201.14-1



Габаритные чертежи указанных выше корпусов приведены ниже



# Рижский завод полупроводниковых приборов

Акционерное общество ALFA  
Рига, Латвия www.alfarzpp.lv; alfa@alfarzpp.lv

**(K)521CA401**  
**B521CA4-1**  
**B521CA4-2**  
**K554CA4**  
**AS527D**

## Основные электрические параметры при приемке и поставке

Наименование параметра,	Буквенное обозначение	Норма										Температура °C
		521CA401 521CA4		B521CA4-1		B521CA4-2		K521CA401 K521CA4		K554CA4 AS527D		
		не менее	не более	не менее	не более	не менее	не более	не менее	не более	не менее	не более	
Напряжение смещения нуля, мВ ( $U_{CC1} = 9,9 В, U_{CC2} = -9,9 В, U_{CC3} = 5,0 В,$ $R_G = 50 Ом$ )	$U_{Ю1}, U_{Ю2}$		4		4		4		5		5	25 125,(100) 85* -60,-45*
Выходное напряжение высокого уровня, В ( $U_{CC1} = 9,9 В, U_{CC2} = -9,9 В, U_{CC3} = 4,75 В,$ $U_I = (0,1 \pm 0,05) В, U_{STROBE} = 0,8 В, I_{OH} = 1 мА$ )	$U_{OH1},$ $U_{OH2}$	2,5 2,5	4,5 4,5	2,5 2,5	4,5 4,5	2,5 2,5	4,5 4,5	2,7 2,7	4,5 4,5	2,7 2,7	4,5 4,5	25 125,(100) 85* -60,-45*
Выходное напряжение низкого уровня, В ( $U_{CC1} = 9,9 В, U_{CC2} = -9,9 В, U_{CC3} = 4,75 В,$ $U_I = (0,1 \pm 0,05) В, U_{STROBE} = 2 В, I_{OL} = 10 мА$ )	$U_{OL1},$ $U_{OL2}$	0 0	0,5 0,5	0 0	0,5 0,5	0 0	0,5 0,5	0 0	0,5 0,5	0 0	0,5 0,5	25 125,(100), 85* -60,-45*
Ток потребления, мА ( $U_{CC1} = 9,9 В, U_{CC2} = -9,9 В, U_{CC3} = 5,25 В,$ $U_I = (0,1 \pm 0,05) В$ )	$I_{CC1}$		3,75 3,25		3,75 3,75		3,75 3,75		4 4		4 4	25 125,(100), 85* -60,-45*
Ток потребления, мА ( $U_{CC1} = 9,9 В, U_{CC2} = -9,9 В, U_{CC3} = 5,25 В,$ $U_I = (0,1 \pm 0,05) В$ )	$I_{CC2}$		7,5 7		7,5 7,5		7,5 7,5		8,5 8,5		8,5 8,5	25 125,(100), 85* -60,-45*
Ток потребления, мА ( $U_{CC1} = 9,9 В, U_{CC2} = -9,9 В, U_{CC3} = 5,25 В,$ $U_I = (0,1 \pm 0,05) В$ )	$I_{CC3}$		16 15		16 16		16 16		18 18		18 18	25 125,(100) 85* -60,-45*
Средний входной ток, мкА ( $U_{CC1} = 9,9 В, U_{CC2} = -9,9 В, U_{CC3} = 5,0 В$ )	$I_{IAV}$		2 4		2 4		2 4		2 4		2 4	25 125,(100) 85* -60,-45*
Разность входных токов, мкА ( $U_{CC1} = 9,9 В, U_{CC2} = -9,9 В, U_{CC3} = 5,0 В$ )	$I_{Ю}$		0,5 1		0,5 1		0,5 1		0,75 1,5		0,75 1,5	25 125,(100) 85* -60,-45*
Входной ток низкого уровня, мА ( $U_{CC1} = 9,9 В, U_{CC2} = -9,9 В, U_{CC3} = 5,25 В,$ $U_I = (0,1 \pm 0,05) В, U_{STROBE} = 0,5 В$ )	$I_{IL1},$ $I_{IL2}$		2 2		2 2		2 2		2 2		2 2	25 125,(100), 85* -60,-45*
Входной ток высокого уровня, мкА ( $U_{CC1} = 9,9 В, U_{CC2} = -9,9 В, U_{CC3} = 5,25 В,$ $U_I = (0,1 \pm 0,05) В, U_{STROBE} = 2,7 В$ )	$I_{IH1},$ $I_{IH2}$		50 200		50 200		50 300		100 400		100 400	25 125,(100) 85* -60,-45*
Время задержки выключения, нс ( $U_{CC1} = 9,9 В, U_{CC2} = -9,9 В, U_{CC3} = 5,0 В,$ $U_{REF} = 100 мВ, U_{G8} = 150 мВ, U_O = 1,4 В$ )	$t_{DLH}$		26 62 26		26		30 62 30		26		26	25 125,(100), -60

Примечание: 1. В скобках указаны значения температур для B521CA4-1, B521CA4-2



# Рижский завод полупроводниковых приборов

Акционерное общество ALFA  
Рига, Латвия www.alfarzpp.lv; alfa@alfarzpp.lv

(K)521CA401  
B521CA4-1  
B521CA4-2  
K554CA4  
AS527D

Продолжение примечания:

2. Значения температуры, отмеченные \* распространяются на изделия, начинающиеся с буквы К.

## Предельно-допустимые параметры эксплуатации

Наименование параметра, единица измерения	Буквенное обозначение параметра	Норма				Время воздействия предельного режима эксплуатации	Примечание
		Предельно-допустимый режим		Предельный режим			
		не менее	не более	не менее	не более		
Напряжение питания, В	$U_{CC1}$	8,1	9,9	5	10	2 часа	
	$U_{CC2}$	-8,1	-9,9	-10	-7		
	$U_{CC3}$	4,75	5,25	4,5	5,26		
Входное напряжение, В	$U_I$	-4	4	-4,1(-5)	4,1(5)	2 часа	
Синфазные входные напряжения, В	$U_{IC}$	-5*	5*	-5,1*	5,1*	2 часа	1
Входное напряжение низкого уровня, В	$U_{IL1}, U_{IL1}$	-0,4	0,4	-0,4	0,4	2 часа	
Входное напряжение высокого уровня, В	$U_{IH1}, U_{IH1}$	2,4	4,5**	2,4	5**	2 часа	2
Рассеиваемая мощность, мВт	$P_{TOT}$	-	500***	-	500***	2 часа	3

Примечания:

1. В скобках указаны значения для B521CA4-2

2. \* С учётом зависимости  $U_{IC}$  от напряжений питания  $U_{CC1}, U_{CC2}$ .

3. \*\* Входное напряжение высокого уровня (строб) не должно превышать напряжения питания  $U_{CC3}$ .

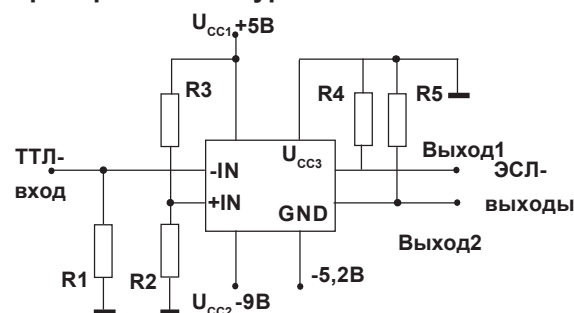
4. \*\*\* При температуре окружающей среды выше 75°C рассеиваемая мощность определяется по формуле:

$$P_{TOT}^1 = P_{TOT} - 1/R_T(t-75), \text{ где } R_T - \text{тепловое сопротивление, } t - \text{температура окружающей среды.}$$

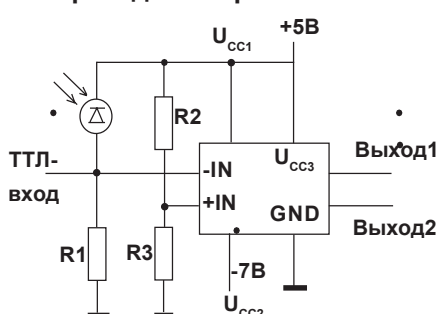
5. Предельные режимы эксплуатации для изделий, начинающихся с буквы "К", не оговариваются.

## Основные схемы применения

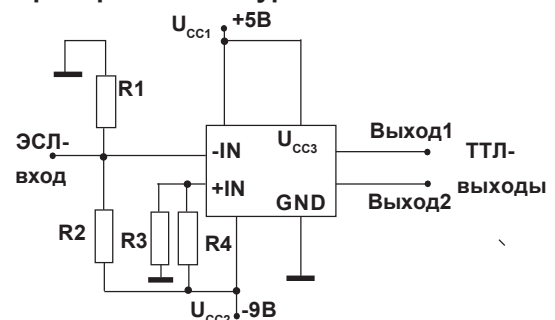
### Преобразователь уровней ТТЛ в ЭСЛ



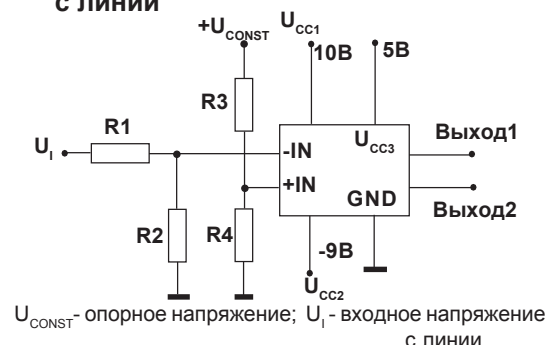
### Схема включения в качестве фотодетектора



### Преобразователь уровней ЭСЛ в ТТЛ



### Приёмник цифровых сигналов с линий



$U_{CONST}$  - опорное напряжение;  $U_i$  - входное напряжение с линии

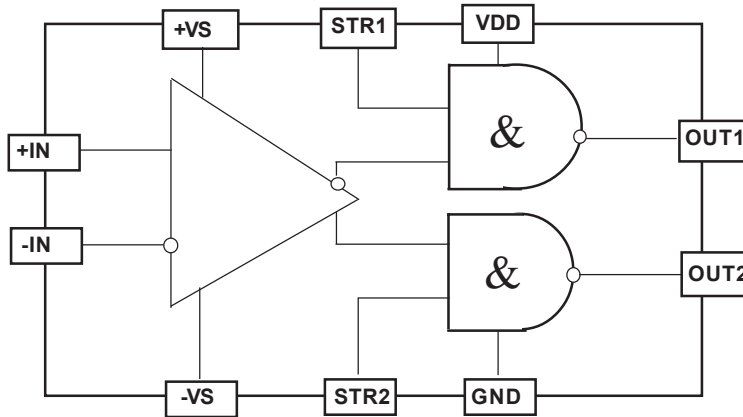


# Рижский завод полупроводниковых приборов

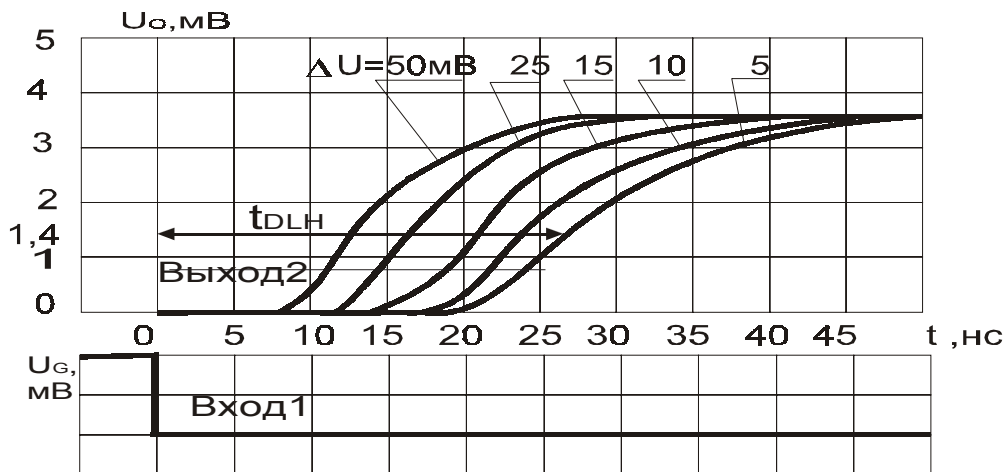
Акционерное общество ALFA  
Рига, Латвия www.alfarzpp.lv; alfa@alfarzpp.lv

(K)521CA401  
Б521CA4-1  
Б521CA4-2  
К554CA4  
AS527D

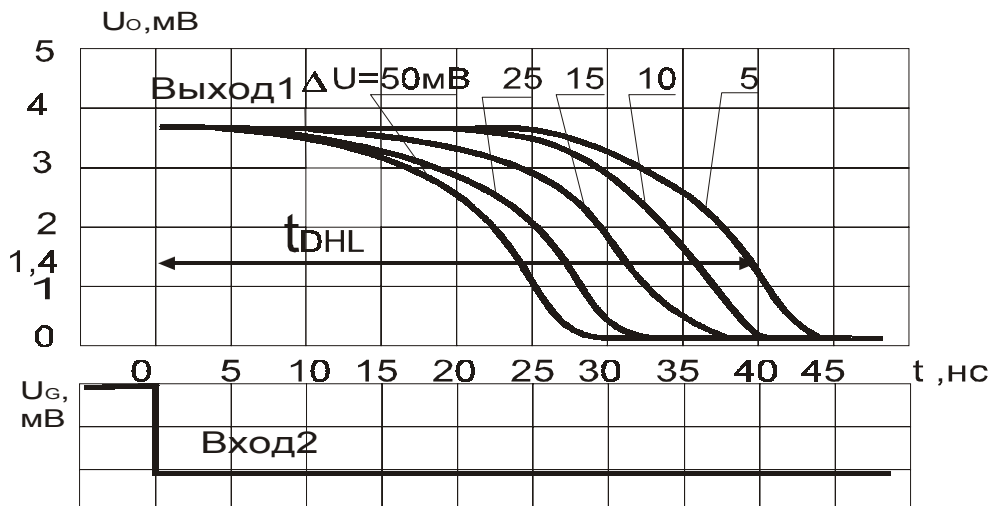
## Структурная схема



Зависимость времени задержки выключения ( $t_{DLH}$ ) от дифференциального сигнала на входе  
 $\Delta U = U_G - U_{REF}$  (при  $U_{REF} = 100\text{ мВ}$ )



Зависимость времени задержки включения ( $t_{DHL}$ ) от дифференциального сигнала на входе  
 $\Delta U = U_G - U_{REF}$  (при  $U_{REF} = 100\text{ мВ}$ )

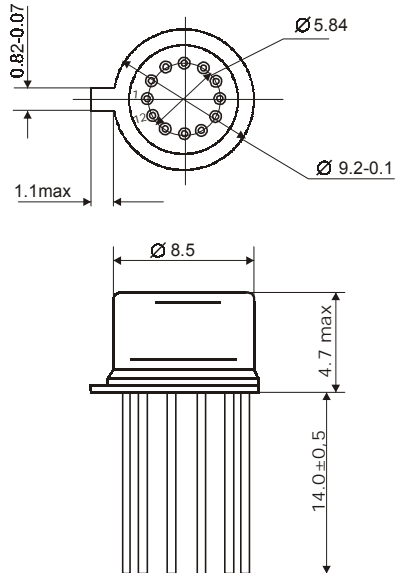




# Рижский завод полупроводниковых приборов

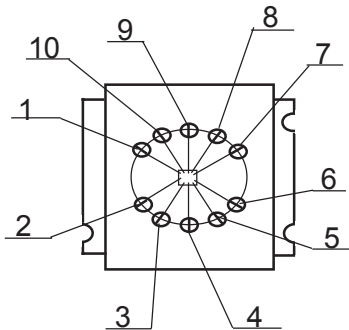
Акционерное общество ALFA  
Рига, Латвия www.alfarzpp.lv; alfa@alfarzpp.lv

(K)521CA401  
B521CA4-1  
B521CA4-2  
K554CA4  
AS527D



Корпус 3107.12-1

В корпусе 301.12-1 дл. выводов 20±1



Б521CA4-1 в таре  
сопроводительной

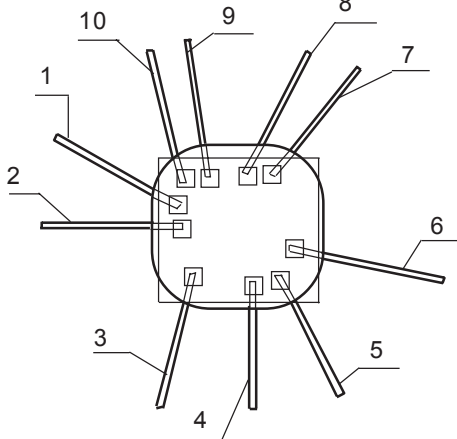
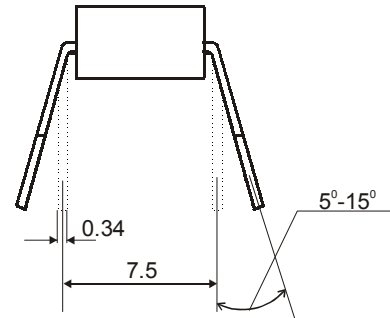
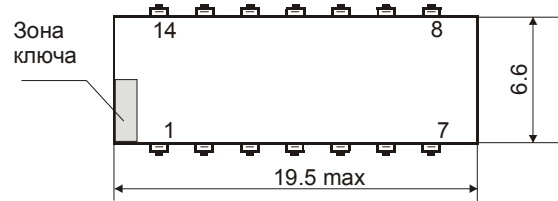
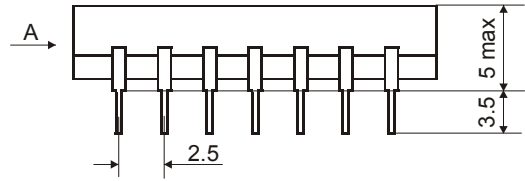
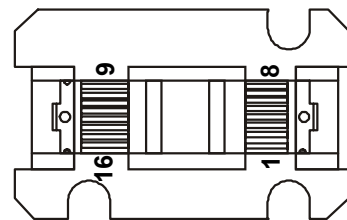


Схема выводов Б521CA4-1



Корпус 201.14-1



Б521CA4-2 в таре  
сопроводительной

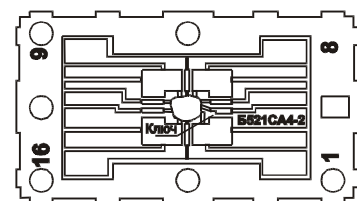


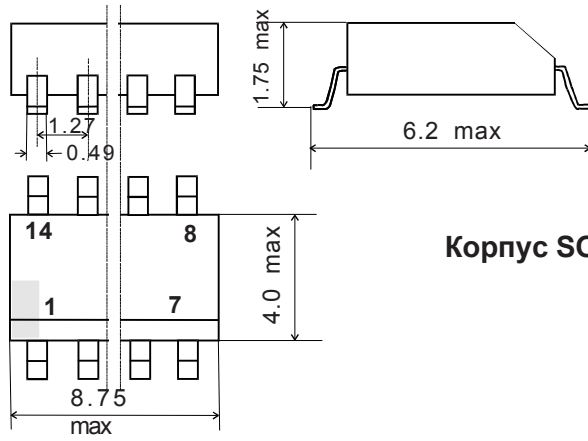
Схема выводов Б521CA4-2



**Рижский завод полупроводниковых приборов**

Акционерное общество ALFA  
Рига, Латвия www.alfarzpp.lv; alfa@alfarzpp.lv

(K)521CA401  
B521CA4-1  
B521CA4-2  
K554CA4  
AS527D



**Корпус SO-14**