



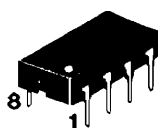
Схема управления стеклоочистителем

Микросхема предназначена для работы в составе реле стеклоочистителя

- Регулировка паузы стеклоочистителя 4 - 20 сек
- Регулировка времени работы стеклоочистителя после выключения стеклоомывателя 2 - 20 сек
- Выключение стеклоочистителя при омывании стекла
- Задача всех временных интервалов одним внешним конденсатором
- Защита от большого сквозного тока
- Диапазон рабочих температур минус 45 ÷ +85 °С

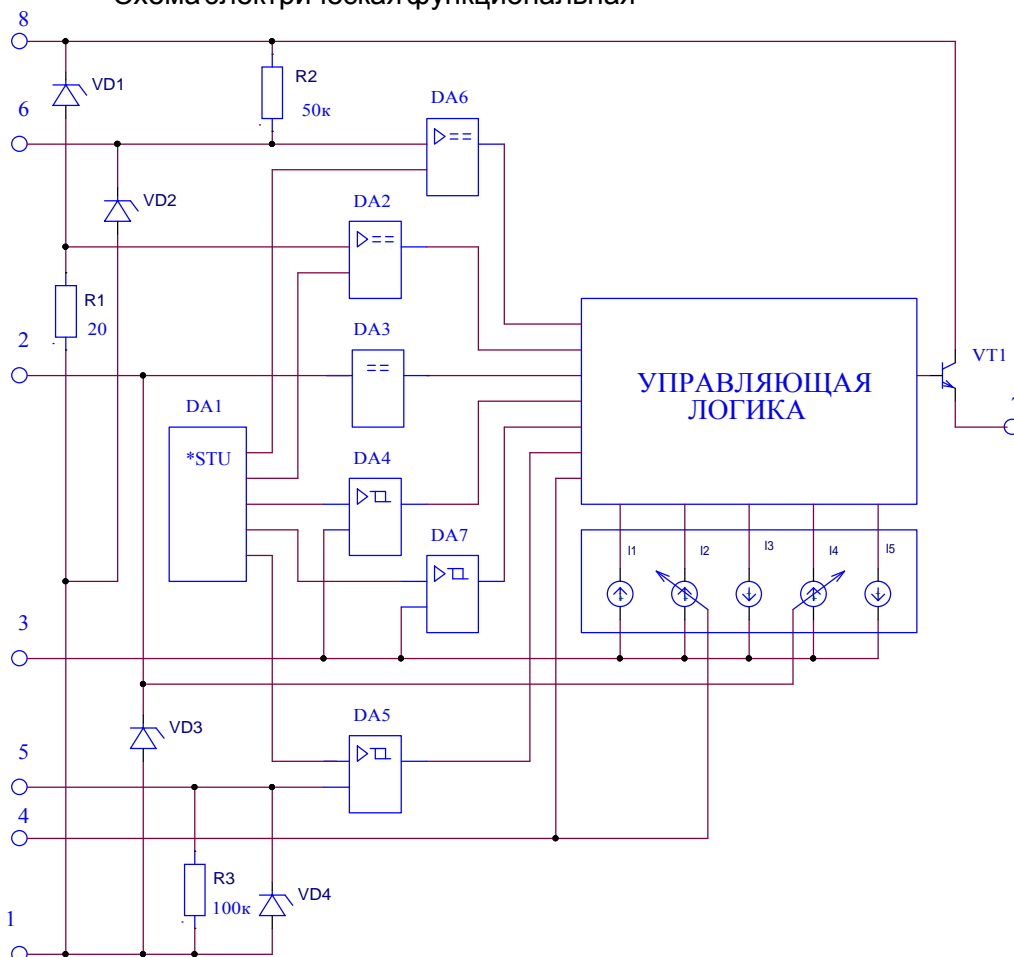
Таблица назначения выводов

Номер вывода	Назначение вывода
1	Общий микросхемы
2	Установка паузы
3	Время задающий конденсатор
4	Установка задержки
5	Управление от стеклоомывателя
6	Управление от стеклоочистителя
7	Выход управления реле
8	Напряжение питания



Корпус 2101.8 (DIP8)

Схема электрическая функциональная





Рижский завод полупроводниковых приборов

Акционерное общество ALFA
Рига, Латвия www.alfarzpp.lv; alfa@alfarzpp.lv

ASXP642P

Основные электрические параметры при приемке и поставке

Наименование параметра, единица измерения	Букв. обозн.	Погр. изм., %	Норма		U _{CC} , В	Темпер., °С
			Не менее	Не более		
Остаточное напряжение на выходе (вывод 7), В	U _{ds}	±3	-	1,1	9,0	25
			-	1,3	10,8	
			-	1,3	15,0	
			-	1,4	18,0	
			-	1,3	9,0	85, -45
			-	1,5	10,8	
			-	1,5	15,0	
			-	1,6	18,0	
Ток утечки по выходу при выключенном реле (вывод 7), мкА	I _{7L}	±3	-	100	18,0	25
			-	200	18,0	85, -45
			-	200	18,0	
			-	500	28,0	
Ток потребления при выключенном реле (вывод 1), мА	I _{CC}	±3	-	18	15,0	25
			-	22	15,0	85, -45
Длительность паузы в непрерывном режиме генерирования (вывод 7), сек	t _{int}	±3	2,0	6,0	9,0	25
			2,8	-	10,8	
			-	4,3	15,0	
			2,0	6,0	18,0	
			2,0	6,0	9,0	85, -45
			2,5	-	10,8	
			-	4,5	15,0	
			2,0	6,0	18,0	
Длительность импульса в режиме с задержкой (вывод 7), сек	t _{wiw}	±3	2,9	5,5	9,0	25
			3,8	-	10,8	
			-	5,5	15,0	
			2,9	5,5	18,0	
			2,5	5,5	9,0	85, -45
			3,5	-	10,8	
			-	5,5	15,0	
			1,3	5,5	18,0	
Ток срабатывания защиты по питанию, мА	I _p	±2	46	62	15,0	25
			41	67	15,0	85, -45
Функциональный контроль*			-	-	-	25

Примечание:

1. Управление по выводу 5 имеет приоритет по отношению к управлению по выводу 6.
2. Значения параметра U_{ds} измеряется между выводами 7 и 8 микросхемы.
- 3.* - Состав параметров, определяющих функционирование схемы, приведен в ТУ на настоящие микросхемы. При проверке функционирования проверяется целостность управляющих и функциональных выводов микросхемы.



Предельно-допустимые параметры эксплуатации

Наименование параметра, единица измерения	Буквенное обозначение параметра	Норма				Время воздействия предельного режима эксплуатации
		Предельно-допустимый режим		Предельный режим		
		не менее	не более	не менее	не более	
Напряжение питания, В	U_{CC1}	9,0	18,0	-	28,0	1 час
Максимальный ток в цепи питания по выводу 8, мА	I_8		0,25	-	1,9	2 мс
			0,25	-	1,2	200 мс
Выходной ток (в выводе 7). А	I_7		0,225	-	1,4	2 мс
			0,225	-	1,2	200 мс
Ток по входам 2,5,6, мА	I_2, I_5, I_6	-10	+10	-50	+50	200 мс

Примечание:
Импульсные токи воздействия по ГОСТ 29037.

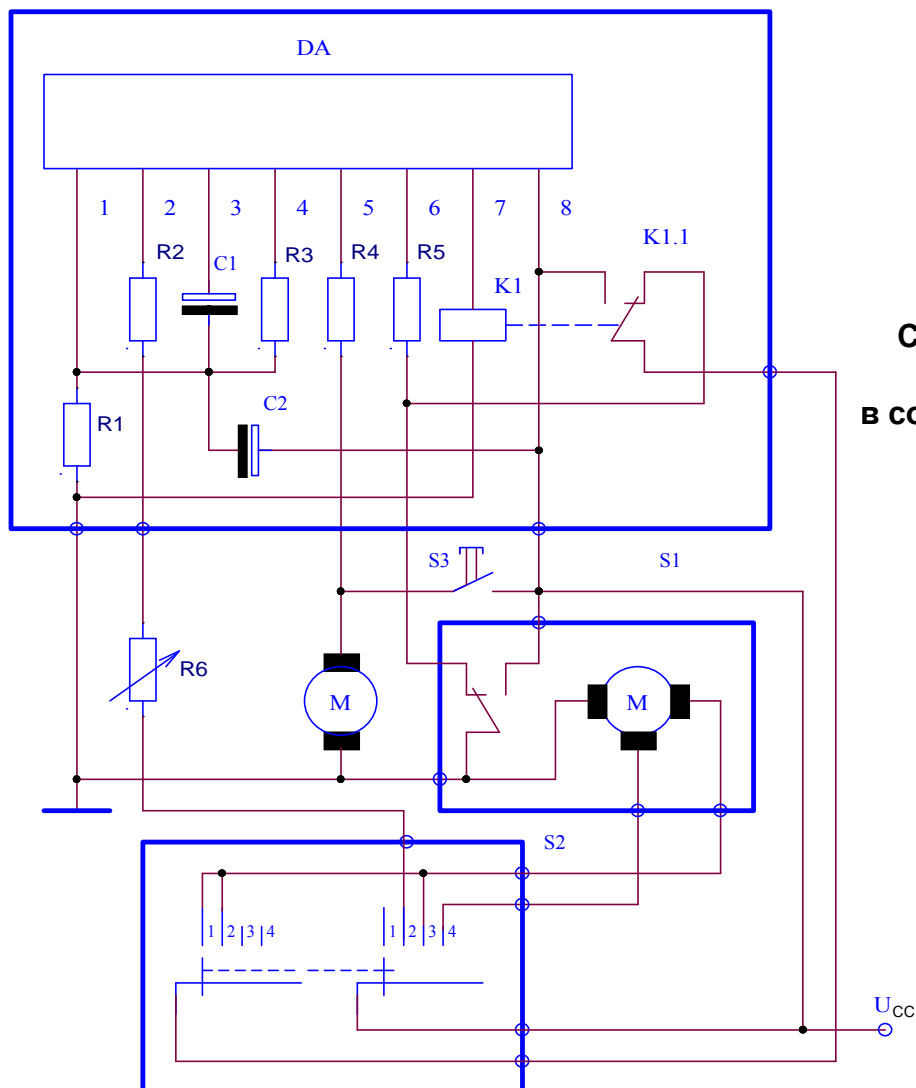


Схема включения микросхемы в составе прерывателя очистителя



Рижский завод полупроводниковых приборов

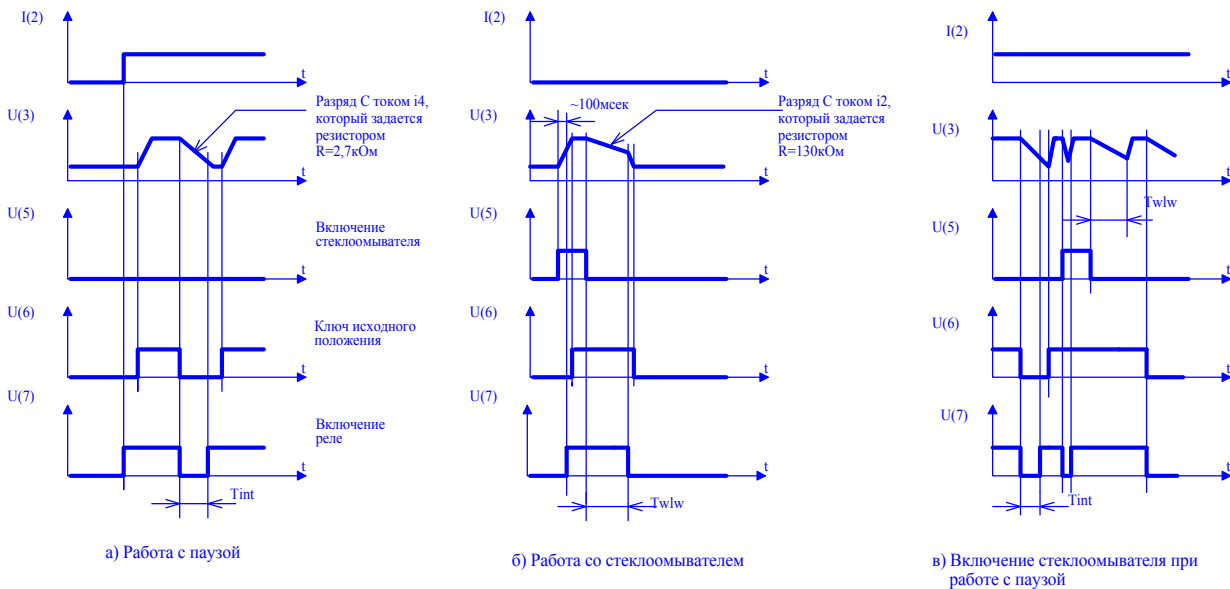
Акционерное общество ALFA
Рига, Латвия www.alfarzpp.lv; alfa@alfarzpp.lv

ASXP642P

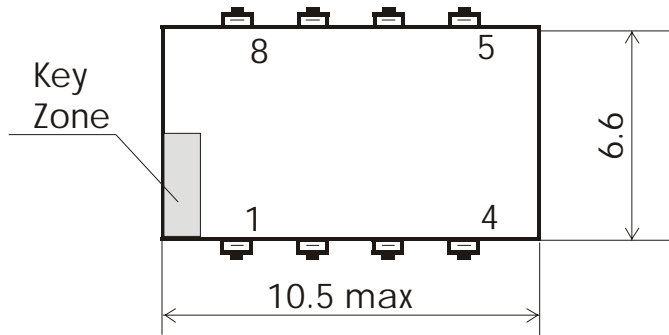
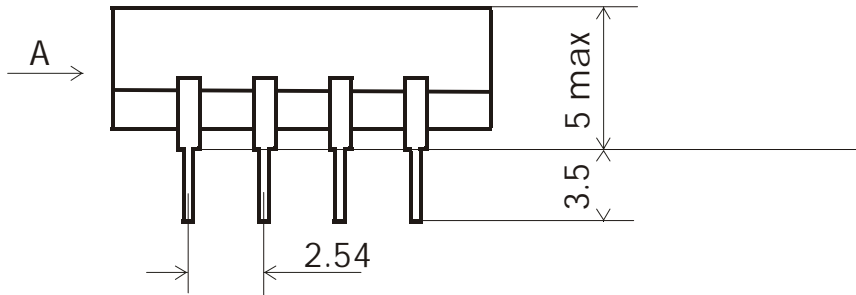
DA – микросхема
C1 – конденсатор К53-1 - 10В-22мкФ ± 10%
C2 – конденсатор К53-1 - 16В-47мкФ ± 10%
K1 – реле (Робм.мин=(80±0,5)Ом,
 $U_{IP} \leq 8В, U_{IPN} = (1,5 \dots 5,5) В$)
R1 – резистор МЛТ-0,25 - 510 Ом ± 10%
R2 – резистор МЛТ-0,125 - 2,7 кОм ± 5%
R3 – резистор МЛТ-0,125 - 130 кОм ± 5%
R4, R5 – резистор МЛТ-0,125 - 10 кОм ± 5%
R6 – переменный резистор 10 кОм
S1 – стеклоочиститель с контактом исходного положения
S2 – переключатель режимов стеклоочистителя
S3 – кнопка включения стеклоочистителя.

Положение переключателя S2:

- 1 – выключен
- 2 – работа с паузой
- 3 – непрерывная работа медленно
- 4 – непрерывная работа быстро



Временные диаграммы работы микросхемы ASXP642P в типовых режимах. Включение I(2) отражает подключение вывода 2 через резистор R = 2,7 кОм к выводу 1. Напряжения U(5), U(6) показаны в точке до резисторов, подключенных к выводам 5 и 6.



Корпус 2101.8 (DIP8)

